

## Anweisungen zum Austausch der Befeuchtertücher

Packungsinhalt:

- (4) Tücher 76 cm
- (1) Transparente Auskleidungen für hohen Klaviertank
- (1) Schwarze Auskleidungen für Universaltank
- (1) Kunststoffmanschette



Verwenden Sie die volle Länge der Tücher bei hohen Klaviertanks

23 x 33 x 10 cm

Halbieren Sie die Tücher zur Verwendung in diesen Tanks:



**Universal**  
17 x 35 x 10 cm

**Flügel**  
10 x 45 x 17 cm

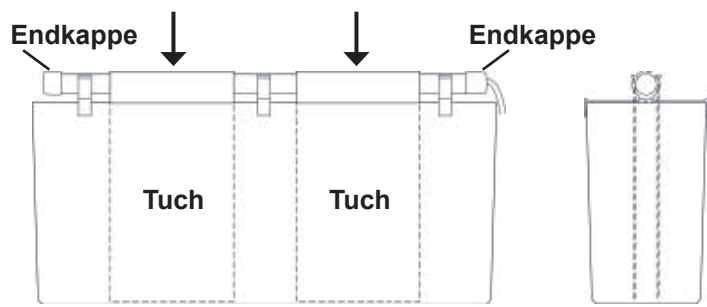
**Kurzer Tank**  
13 x 33 x 9 cm

### A. Austausch der Tücher

**1) Legen Sie die Tücher über den Heizstab und führen Sie die Enden in den Tank. Zum Austausch der Auskleidung entfernen Sie den Tank aus dem Instrument. (Siehe Punkt 2)**

Die Befeuchtertücher sollten wenigstens zwei Mal im Jahr gewechselt werden. Um eine einwandfreie Funktion des Befeuchters sicherzustellen, wechseln Sie die Tücher im Herbst und im Frühjahr.

Abhängig von der Montage des Befeuchters ist es in einigen Fällen möglich, die Tücher ohne Entfernen des Tanks zu wechseln, indem man einfach die alten Tücher vom Heizstab abnimmt und die neuen in entsprechender Weise auflegt. Wenn der Verteilerschirm über dem Tank dabei verschoben wird, richten Sie ihn nach dem Auflegen der Tücher wieder aus.



Die Tücher sollen auf beiden Seiten des Heizstabes gleich lang sein.

**2) Wenn es nötig ist, den Tank zu entfernen, um eine neue Auskleidung und neue Tücher anzubringen, sollte das Wasser ausgeleert werden.**

**Flügel:** Stellen Sie ein Auffanggefäß unter den Tank. Lösen Sie die Flügelmutter des Füllschlauchs und entfernen Sie den Schlauch vom Tank. Entfernen Sie die alten Tücher vom Heizstab und geben Sie sie in einen Behälter. Passen Sie auf, dass dabei kein Wasser auf den Boden läuft. Entfernen Sie den Heizstab und den Wasserstandsfühler. Lösen Sie an einem Ende des Tanks die Aufhänger, indem Sie diesen nach oben drücken. Senken Sie dann langsam das freie Ende, bis das Wasser in das Auffanggefäß läuft.

Entfernen Sie den Tank vollständig, indem Sie das andere Ende ebenfalls lösen und gießen Sie das restliche Wasser aus. Wenn es sich um einen Universalbefeuchter handelt (siehe die oben angegebenen Maße), entfernen Sie die alte Auskleidung und ersetzen Sie diese durch eine neue. Einen älteren Flügeltank oder einen kurzen Tank können Sie mit warmem Seifenwasser reinigen. Um den Befeuchter Heizstab vor Korrosion durch überschüssige Mineralien im Wasser zu schützen, schieben sie bei der Wartung des Befeuchters eine Kunststoffmanschette über den Heizstab (anhaltende rückseitige Seite).

Hängen Sie den Befeuchtertank an die Aufhänger. Montieren Sie dann den Wasserschlauch mit der Flügelmutter und bringen Sie die übrigen Teile wieder an. Legen Sie die neuen Tücher über den Heizstab.

Achten Sie darauf, dass beim Universalbefeuchter das Schlauchende innerhalb der Auskleidung hängt.

Füllen Sie den Tank durch den Füllschlauch gemäß den Anweisungen auf der Kanne oder der Behandlungs- und Pflegeanleitung.

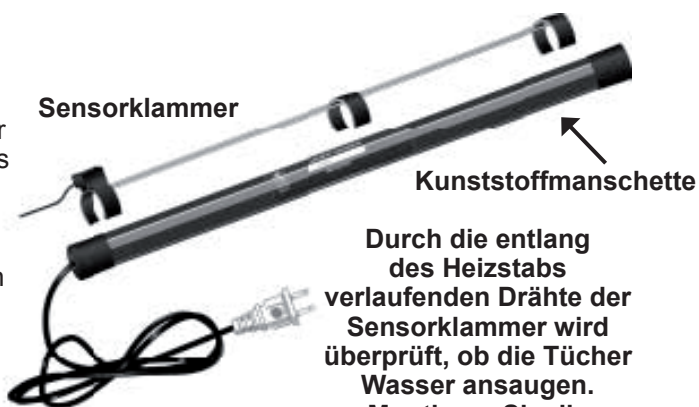
**Klavier:** Entfernen Sie die untere Wand des Klaviers. Lösen Sie die Flügelmutter des Füllschlauchs und entfernen Sie den Schlauch vom Tank. Entfernen Sie die alten Tücher vom Heizstab und geben Sie sie in einen Behälter. Passen Sie auf, dass dabei kein Wasser auf den Boden läuft. Entfernen Sie den Heizstab und den Wasserstandsfühler. Heben Sie den Tank aus dem Klavier und gießen Sie das Wasser in ein Gefäß. Entfernen Sie die alte Auskleidung und ersetzen Sie diese durch eine neue. Stellen Sie den Befeuchter wieder ins Klavier. Montieren Sie dann den Wasserschlauch mit der Flügelmutter und bringen Sie die übrigen Teile wieder an. Legen Sie die neuen Tücher über den Heizstab. Achten Sie darauf, dass das Schlauchende innerhalb der Auskleidung hängt. Füllen Sie den Tank durch den Füllschlauch gemäß den Anweisungen auf der Kanne oder der Behandlungs- und Pflegeanleitung.

## B. Füllen des Tanks

Wenn Ihr Wasser aus einem Brunnen stammt oder „hartes“ Leitungswasser ist, das große Mengen von Mineralien enthält, empfehlen wir die Verwendung von destilliertem Wasser. Fügen Sie dem destillierten Wasser eine Verschlusskappe Wasserzusatz oder 1/4 Tasse Leitungswasser zu, damit seine elektrische Leitfähigkeit ausreichend ist für die Funktion der Wasserstandsanzeige. Ohne ausreichenden Elektrolytanteil blinkt die gelbe LED immer, auch wenn der Tank gefüllt ist. **Verwenden Sie kein Salz als Zusatz, da dieses die Korrosion fördert.**

## C. Pflege der Sensorklammer

Wenn das rote Licht mit der Beschriftung **PADS** in der Anzeige blinkt, zeigt der Sensor am Heizstab an, dass die Tücher nicht mehr genügend Wasser ansaugen. Die Fühlerdrähte entlang des Heizstabes können den Zustand der Tücher nur dann erkennen, wenn sie frei von mineralischen Rückständen sind. Beim Wechseln der Tücher demontieren Sie die Sensorklammer vom Heizstab. Entfernen Sie Ablagerungen auf den Drähten durch vorsichtiges Schaben mit einem Messerrücken. Der Einfachheit halber können Sie auch die Sensorklammer durch eine neue ersetzen. Austauschklammern erhalten Sie von Ihrem Fachhändler.



Durch die entlang des Heizstabs verlaufenden Drähte der Sensorklammer wird überprüft, ob die Tücher Wasser ansaugen. Montieren Sie die Sensorklammer immer **ÜBER** der Kunststoffmanschette.

## D. Verwenden Sie regelmäßig den Wasserzusatz von Damp-Chaser.

Der Wasserzusatz vermindert das Wachstum von Bakterien und Algen im Befeuchtertank und im Füllschlauch. Das Zusatzmittel erhalten Sie von Ihrem Techniker. Beachten Sie die Anweisungen auf der Flasche.

**WARNUNG:** Unter keinen Umständen dürfen dem Wasser andere Mittel zugesetzt werden als der originale Wasserzusatz von Damp-Chaser. Andere Wasserzusätze können Säuren enthalten, die möglicherweise Saiten und Metallteile im Klavier rosten lassen. Bei Verwendung von anderen Zusatzmitteln erlischt die Garantie für das Piano Life Saver System und unter Umständen auch die Garantie des Klavierherstellers.



Repräsentant für alle europäischen Länder:



### Jahn Pianoteile

Coburger Str. 43, 96271 Grub am Forst, Deutschland  
Tel.: +49 9560 9812 0, Fax: +49 9560 1734 • e-mail: [contact@jahn-pianoteile.de](mailto:contact@jahn-pianoteile.de)

### Damp-Chaser Corporation

(800) 438-1524 . Tel: (828) 692 8271 . Fax: (828) 692 8272  
P. O. Box 1610 . Hendersonville, NC 28793 USA  
website: [www.PianoLifeSaver.com](http://www.PianoLifeSaver.com) . email: [piano@damp-chaser.com](mailto:piano@damp-chaser.com)